



856 Cargador frontal



Motor	CUMMINS
Potencia Bruta	164 kW (220 hp) @ 2.200 rpm
Potencia Neta	148 kW (198 hp) @ 2.200 rpm
Peso Operacional	17.100 kg
Tamaño del Cucharón Estándar	3 m ³
Fuerza de Disgregación Estándar	158 kN
Altura Libre de Descarga Estándar	2.984 mm

856

Cargador frontal



MOTOR

Estándar de Emisión	Tier 2 / Estagio II
Marca	CUMMINS
Potencia Bruta	164 kW (220 hp) @ 2.200 rpm
Potencia Neta	148 kW (198 hp) @ 2.200 rpm
Par Máximo	950 N.m @ 1.400 rpm
Desplazamiento	8,9 L
Número de Cilindros	6
Aspiración	turbo con aftercooler aire-aire

TRANSMISIÓN

Tipo de Transmisión	Power shift
Configuración de la Transmisión	contraeje
Convertidor de Torque	estagio simple, tres elementos
Velocidad Máxima de Deslocamiento, adelante	38 km/h
Velocidad Máxima de Deslocamiento, atrás	23 km/h
Número de Velocidades, adelante	4
Número de Velocidades, atrás	3

EJES

Tipo de Diferencial Delantero	convencional
Tipo de Diferencial Trasero	convencional
Oscilación del Eje	±11°

DIRECCIÓN

Configuración de la Dirección	articulada
Presión de Alivio de la Dirección	16 MPa

FRENOS

Freno de Servicio	disco seco
Accionamiento del Freno de Servicio	neumático
Freno de Estacionamiento	control electrónico manual y automático
Accionamiento del Freno de Estacionamiento	aplicación con resorte, liberación hidráulica

SISTEMA HIDRÁULICO

Tipo de la Bomba Principal	engranaje
Presión de Alivio Principal	20 MPa
Elevación	6 s
Tiempo de Descarga	1,5 s
Tiempo de Flotación Abajo	3 s
Tiempo de Ciclo Total Más Rápido	10,5 s

DESEMPEÑO DEL BRAZO DE LA CARGADORA

Carga de Vuelco - Recto	13.200 kg
Carga de Vuelco - Giro Total	11.750 kg
Fuerza de Disgregación del Cucharón	158 kN
Ángulo de Descarga Máxima en la Altura Total	45°
Espacio Libre para Despejo en la Altura de Descarga Total	2.984 mm
Alcance de Despejo en la Altura de Descarga Total	1.114 mm
Altura Máxima del Pin de Articulación	4.150 mm
Profundidad Máxima de Excavación, el Nivel del Cucharón	43 mm
Retorno del Cucharón en Nivel del Suelo	45°
Retorno del Cucharón en Llevar	50°
Retorno del Cucharón en la Altura Máxima	60°

CAPACIDAD DEL CUCHARÓN

Cucharón de Referencia	3 m ³
------------------------	------------------

DIMENSIONES

Longitud con el Cucharón Abajo	7.996 mm
Ancho Total	2.750 mm
Distancia Entre Ejes	3.250 mm
Rodadura del Neumático	2.150 mm
Espacio Libre Sobre el Suelo	431 mm
Ángulo de Giro, en los dos Sentidos	38°
Ángulo Trasero de Salida	28°
Radio de Giro, Parte Exterior del Neumático	6.095 mm
Radio de Giro, Centro del Neumático	5.795 mm
Radio de Giro, Retención del Cucharón	6.778 mm

NEUMÁTICOS

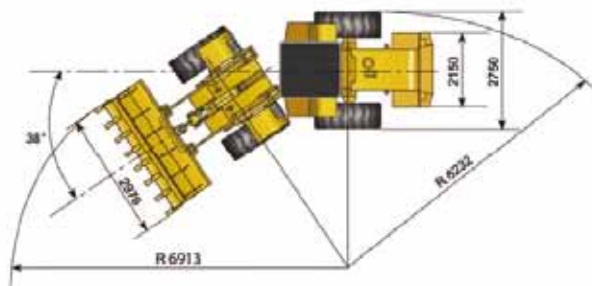
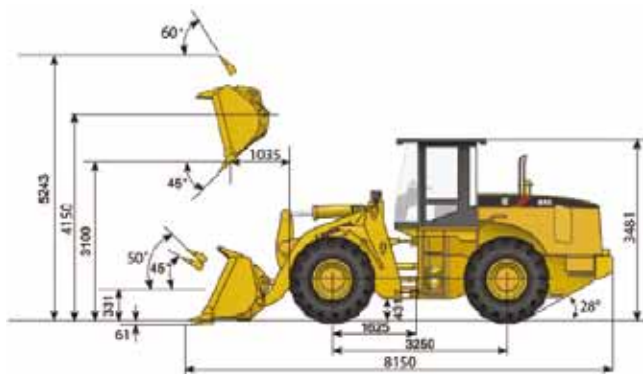
Tamaño del Neumático	23.5 - 25
----------------------	-----------

PESOS OPERACIONALES

Peso Operacional	17.100 kg
------------------	-----------

CAPACIDADES DE SERVICIO

Depósito de Combustible	320 L
Aceite del Motor	30 L
Sistema de Enfriamiento	58 L
Depósito Hidráulico	210 L
Transmisión y Convertidor de Torque	45 L
Ejes, cada	34 L



Unidad: mm

Guangxi Liugong Machinery Co., Ltd.

Nº 1 Liutai Road, Liuzhou, Guangxi 545007, PR China

T: +86 772 388 6124 E: overseas@liugong.com

www.liugong.com

Las especificaciones y diseños están sujetos a cambios sin previo aviso. Las máquinas se muestran que pueden incluir equipamiento opcional.